

Трубопроводная арматура промышленного применения



■ Шаровые краны

По вопросам продаж и поддержки обращайтесь:

Архангельск +7 (8182) 45-71-35
Астрахань +7 (8512) 99-46-80
Барнаул +7 (3852) 37-96-76
Белгород +7 (4722) 20-58-80
Брянск +7 (4832) 32-17-25
Владивосток +7 (4232) 49-26-85
Волгоград +7 (8442) 45-94-42
Екатеринбург +7 (343) 302-14-75
Ижевск +7 (3412) 20-90-75
Казань +7 (843) 207-19-05
Калуга +7 (4842) 33-35-03

Кемерово +7 (3842) 21-56-70
Киров +7 (8332) 20-58-70
Краснодар +7 (861) 238-86-59
Красноярск +7 (391) 989-82-67
Курск +7 (4712) 23-80-45
Липецк +7 (4742) 20-01-75
Магнитогорск +7 (3519) 51-02-81
Москва +7 (499) 404-24-72
Мурманск +7 (8152) 65-52-70
Наб.Челны +7 (8552) 91-01-32
Ниж.Новгород +7 (831) 200-34-65

Новосибирск +7 (383) 235-95-48
Омск +7 (381) 299-16-70
Орел +7 (4862) 22-23-86
Оренбург +7 (3532) 48-64-35
Пенза +7 (8412) 23-52-98
Пермь +7 (342) 233-81-65
Ростов-на-Дону +7 (863) 309-14-65
Рязань +7 (4912) 77-61-95
Самара +7 (846) 219-28-25
Санкт-Петербург +7 (812) 660-57-09
Саратов +7 (845) 239-86-35

Сочи +7 (862) 279-22-65
Ставрополь +7 (8652) 57-76-63
Сургут +7 (3462) 77-96-35
Тверь +7 (4822) 39-50-56
Томск +7 (3822) 48-95-05
Тула +7 (4872) 44-05-30
Тюмень +7 (3452) 56-94-75
Ульяновск +7 (8422) 42-51-95
Уфа +7 (347) 258-82-65
Хабаровск +7 (421) 292-95-69
Челябинск +7 (351) 277-89-65
Ярославль +7 (4852) 67-02-35

сайт: bv.pro-solution.ru | эл. почта: bkv@pro-solution.ru
телефон: 8 800 511 88 70

Краны шаровые BV (Торговый Дом АДЛ, Россия)

Маркировка кранов шаровых BV

BV17

04

025

63

C/C

Тип исполнения:

BV15 — двухсоставной
 BV16 — односоставной, неполнопроходный
 BV17 — трехсоставной
 BV18 — двухсоставной
 BV3 — трехходовой, неполнопроходный

Номинальный диаметр, (DN)

Материал корпуса:

03 — углеродистая сталь
 04 — нержавеющая сталь

Номинальное давление, (PN)

Присоединение:

M/Ф — межфланцевое
 Ф/Ф — фланцевое
 C/C — сварное
 P/P — резьбовое
 Tri Clamp — быстросъемное типа Tri Clamp

Краны шаровые двухходовые из нержавеющей стали серии BV16, неполнопроходной DN 8–50 мм, PN 4,0–6,3 МПа (Торговый Дом АДЛ, Россия)

Применение

Шаровые краны BV16 используются в качестве запорной трубопроводной арматуры на следующих средах: вода, пар (до 0,8 МПа), сжатый воздух (до 0,6 МПа), спирты (до 0,6 МПа), слабоагрессивные среды. Конструкция полупроходная.

Технические характеристики

Максимальное давление	6,3 МПа
Максимальная рабочая температура	+220 °C
Присоединение	внутренняя резьба BSP

Спецификация

1. Корпус	Нерж. сталь 1.4408
2. Крепежное кольцо	Нерж. сталь 1.4408
3, 4. Седло	PTFE
5. Шар	Нерж. сталь AISI 316
6. Шток	Нерж. сталь AISI 316
7. Упорная шайба	PTFE
8. Уплотнение штока	PTFE
9. Плоская шайба	Нерж. сталь AISI 304
10. Ручка	Нерж. сталь AISI 304
11. Гайка	Нерж. сталь AISI 304
12. Покрытие ручки	Винил
13. Гроверная шайба	Нерж. сталь AISI 304

Габаритные размеры и технические данные

Артикул	DN		Размеры, (мм)					Масса, (кг)
	мм	дюймы	Ø C	B	L	D	E	
BL01B359424	8	1/4"	5	17,1	39	35	64	0,07
BL01B359427	10	3/8"	7	20,7	44	37	70	0,1
BL01B359428	15	1/2"	9,2	24,8	57	44	90	0,16
BL01B359429	20	3/4"	12,5	31,4	58	47	90	0,25
BL01B359430	25	1"	15	38,2	71	50	103	0,43
BL01B359431	32	1 1/4"	20	47	78	57	103	0,7
BL01B359432	40	1 1/2"	25	53	83	69	127	0,83
BL01B359433	50	2"	32	65,2	100	75	127	1,5

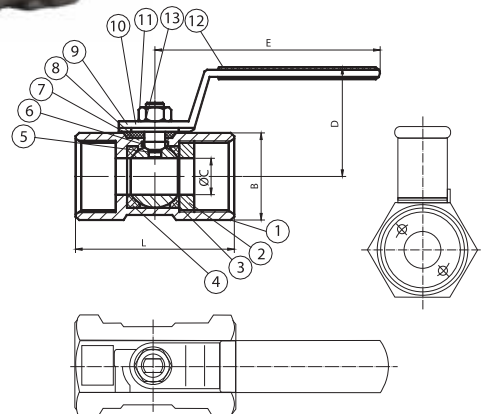
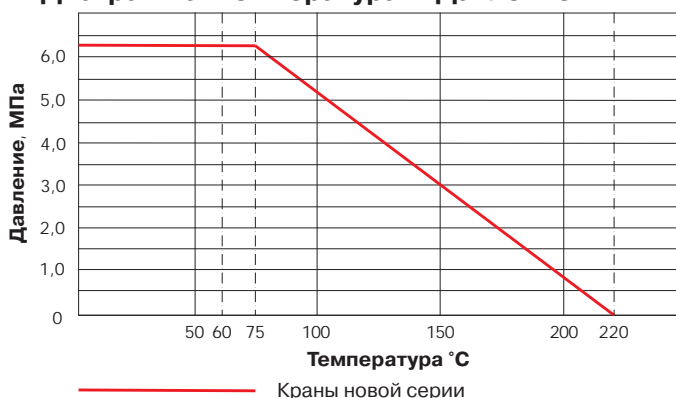


Диаграмма «Температура – Давление»



Коэффициент пропускной способности, (м³/ч)

DN, (мм)							
8	10	15	20	25	32	40	50
2,4	4,7	8,1	15	18	38	60	105

Краны шаровые двухходовые из нержавеющей стали серии BV15 DN 8–80 мм, PN 4,0–6,3 МПа (Торговый Дом АДЛ, Россия)

Применение

Шаровые краны BV15 используются в качестве запорной трубопроводной арматуры на следующих средах: вода, пар, сжатый воздух, спирты, слабоагрессивные среды, а также среды неактивные по отношению к материалам крана.

Технические характеристики

	DN 8–50	DN 65–80
Максимальное давление	6,3* МПа	4,0 МПа
Рабочая температура	–60...+220 °С	
Присоединение	Внутренняя резьба BSP	

* возможно исполнение на 10 МПа.

Спецификация

1. Покрытие ручки	PLASTIC
2. Ручка	Нерж. сталь AISI 304
3. Замок	Нерж. сталь AISI 304
4. Упорное кольцо	Нерж. сталь AISI 304
5. Гайка	Нерж. сталь AISI 304
6. Шайба	Нерж. сталь AISI 304
7. Уплотнение штока	PTFE
8. Уплотнительное кольцо	PTFE
9. Уплотнение по корпусу	PTFE
10. Крышка	CF8/CF8M
11. Корпус	CF8/CF8M
12. Седло	PTFE+CG
13. Шар	CF8/CF8M
14. Шток	Нерж. сталь AISI 304/316

Габаритные размеры и технические данные

Артикул	DN		Размеры, (мм)				Вес, (кг)
	мм	дюймы	D	H	W	L	
BL01B343058	8	1/4"	12.5	45	103	51	0.230
BL01B343059	10	3/8"	12.5	45	103	51	0.210
BL01B343060	15	1/2"	15	46	103	63	0.290
BL01B343061	20	3/4"	20	51	126	74	0.502
BL01B343062	25	1"	25	65	144	86	0.815
BL01B343063	32	1 1/4"	32	69	144	98	1.175
BL01B343064	40	1 1/2"	38	85	189	106	1.880
BL01B343065	50	2"	50	93	189	122	2.108
BL01B343066	65	2 1/2"	65	116	224	159	5.014
BL01B343067	80	3"	76	125	224	182	7.730

Пример заказа: BV15.04.015.63.p/p — (кран серии BV15, корпус из нержавеющей стали, DN 15 мм, PN 6,3 МПа, присоединение резьбовое).

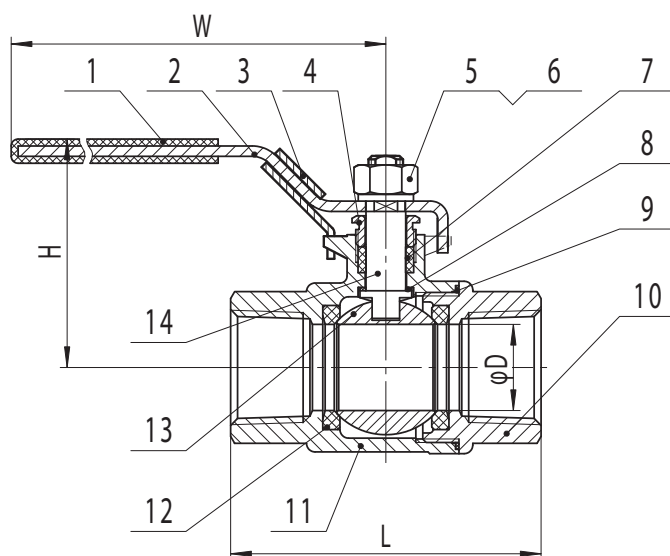
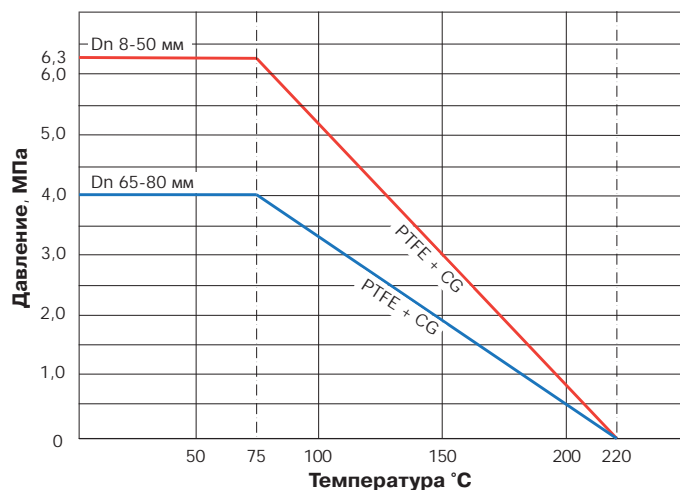


Диаграмма «Температура — Давление»



Краны шаровые двухходовые из нержавеющей стали серии BV17 DN 8–100 мм, PN 4,0–6,3 МПа (Торговый Дом АДЛ, Россия)

Применение

Шаровые краны BV17 используются в качестве запорной трубопроводной арматуры на следующих средах: вода, пар (до 0,8 МПа), сжатый воздух (до 0,6 МПа), спирты (до 0,6 МПа), слабоагрессивные среды. Конструкция полнопроходная, разборная.

Технические характеристики

	DN 8–50	DN 65–100
Максимальное давление	6,3 МПа	4,0 МПа
Максимальная рабочая температура	+220 °С	
Присоединение	внутренняя резьба BSP или под сварку	

Примечание: по запросу шаровые краны поставляются с пневмо- или электроприводом.

Габаритные размеры и технические данные

DN		Размеры, (мм)				Масса, (кг)
мм	дюймы	∅ С	L	H	E	
8	1/4"	11,6	56,6	54	102	0,4
10	3/8"	12,7	56,6	54	102	0,4
15	1/2"	15	65,7	64	132	0,56
20	3/4"	20	76,2	67	132	0,75
25	1"	25	86,2	75	167	1,08
32	1 1/4"	32	102,8	80	167	1,73
40	1 1/2"	38	119,4	90	192	2,56
50	2"	50	131,4	98	192	3,2
65	2 1/2"	65	164	137	252	7,35
80	3"	80	182,7	147	252	11,21
100	4"	100	235,6	175	282	20,3

Артикулы

DN	Без iso-фланца		С iso-фланцем	
	Сварка / сварка	Резьба / резьба	Сварка / сварка	Резьба / резьба
8	BL01A359476	BL01B359435	BL01A359465	BL01B359450
10	BL01A359477	BL01B359436	BL01A359466	BL01B359451
15	BL01A359478	BL01B359437	BL01A359467	BL01B359452
20	BL01A359479	BL01B359438	BL01A359468	BL01B359453
25	BL01A359480	BL01B359439	BL01A359469	BL01B359454
32	BL01A359481	BL01B359440	BL01A359470	BL01B359455
40	BL01A359482	BL01B359441	BL01A359471	BL01B359456
50	BL01A359483	BL01B359442	BL01A359472	BL01B359457
65	BL01A359484	BL01B359443	BL01A359473	BL01B359458
80	BL01A359487	BL01B359445	BL01A359474	BL01B359460
100	BL01A359488	BL01B359446	BL01A359475	BL01B359462

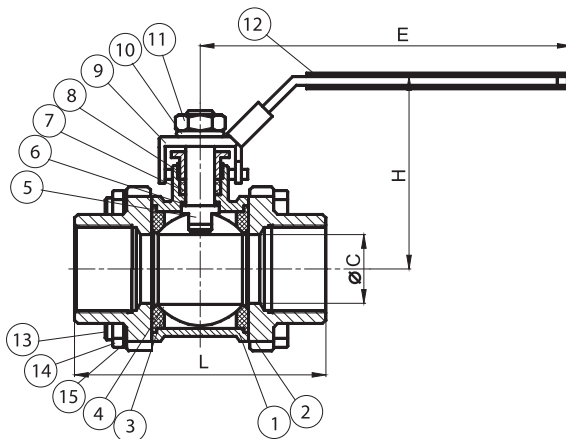
Коэффициент пропускной способности, (м³/ч)

DN, (мм)					
8	10	15	20	25	32
6,1	9,6	18	38	60	105
40	50	65	80	100	-
170	255	480	910	1500	-

Пример заказа: BV17.04.025.63.с/с — (кран серии BV17, корпус из нержавеющей стали, DN 25, PN 6,3 МПа, присоединение под приварку).

Существующие типы: краны с присоединением под приварку или резьбовые также производятся с ISO-фланцем под привод. Необходимость такого фланца дополнительно указывается при заказе.

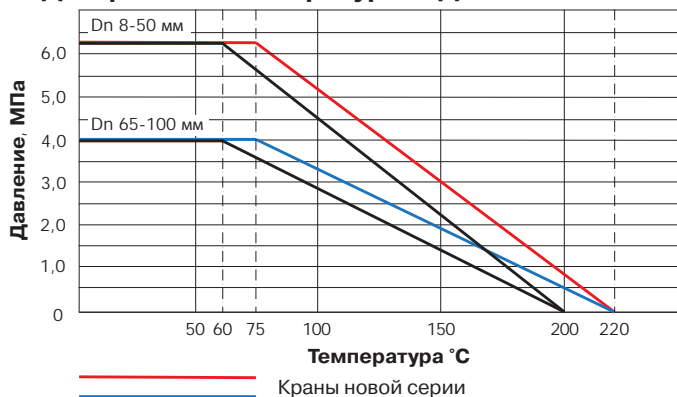
Установка: при монтаже BV17 с присоединением под приварку необходимо перед сваркой предварительно разобрать кран, а после приварки патрубков к трубопроводу, произвести сборку.



Спецификация

1. Корпус	Нерж. сталь 1.4408
2. Резьбовая (сварная) часть	Нерж. сталь 1.4408
3. Седло	PTFE
4. Шар	Нерж. сталь AISI 316
5. Шток	Нерж. сталь AISI 316
6. Уплотнение штока	PTFE
7. Сальник	PTFE
8. Манжета сальника	Нерж. сталь AISI 304
9. Ручка	Нерж. сталь AISI 304
10. Гроверная шайба	Нерж. сталь AISI 304
11. Гайка	Нерж. сталь AISI 304
12. Покрытие ручки	Винил
13. Болт	Нерж. сталь AISI 304
14. Гайка	Нерж. сталь AISI 304
15. Гроверная шайба	Нерж. сталь AISI 304

Диаграмма «Температура – Давление»



Краны шаровые двухходовые из нержавеющей стали серии BV17TE DN 15–100 мм (Tri-Clamp), PN 4,0–6,3 МПа (Торговый Дом АДЛ, Россия)

Применение

Шаровые краны BV17TE используются в качестве запорной трубопроводной арматуры на следующих средах: вода, пар (до 0,8 МПа), сжатый воздух (до 0,6 МПа), спирты (до 0,6 МПа), слабоагрессивные среды. Конструкция полнопроходная, разборная.

Технические характеристики

	DN 15–50	DN 65–100
Максимальное давление	6,3 МПа	4,0 МПа
Рабочая температура	–60...+220 °C	
Присоединение	Tri-Clamp	

Примечание: по запросу шаровые краны поставляются с пневмо- или электроприводом.

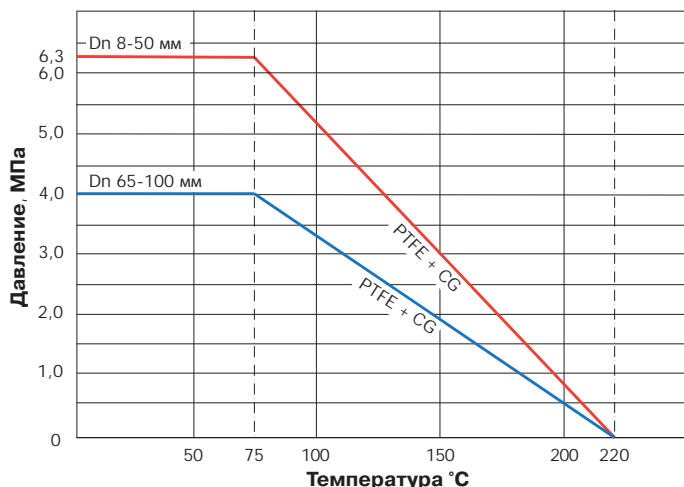
Габаритные размеры и технические данные

Артикул	DN		Размеры, (мм)							Масса, (кг)
	мм	дюймы	∅ C	∅ I	∅ J	L	H	E		
BL01E395875	15	1/2"	9,4	12,7	25,2	89,1	64	130	0,6	
BL01E395876	20	3/4"	15,75	19	25,2	101,6	67	130	0,8	
BL01E395848	25	1"	22,2	25,4	50,4	114,5	75	165	1,19	
BL01E395850	40	1 1/2"	34,9	38,1	50,5	140,1	90	190	2,6	
BL01E395892	50	2"	47,5	50,8	63,9	159	98	190	3,89	
BL01E396529	65	2 1/2"	60,3	63,5	77,4	174	137	250	8,12	
BL01E395893	80	3"	73	76,2	90,9	193,2	147	250	11,2	
BL01E395851	100	4"	97,4	101,6	118,9	226	175	280	19,39	

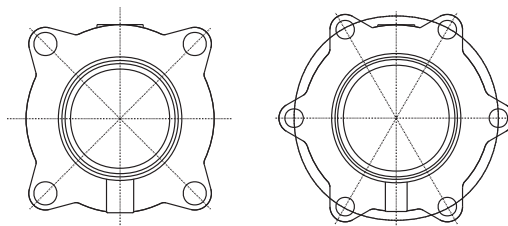
Коэффициент пропускной способности, (м³/ч)

DN, (мм)			
15	20	25	32
18	38	60	105
65	80	100	-
480	910	1500	-

Диаграмма «Температура – Давление»

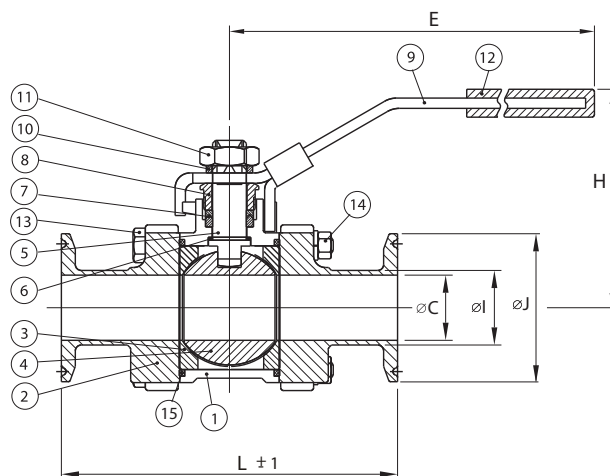


BV17TE Tri-Clamp/Tri-Clamp



DN 15–80 мм

DN 100 мм



Спецификация

1. Корпус	Нерж. сталь 1.4408
2. Tri-Clamp часть	Нерж. сталь 1.4408
3. Седло	PTFE
4. Шар	Нерж. сталь AISI 316
5. Шток	Нерж. сталь AISI 316
6. Уплотнение штока	PTFE
7. Сальник	PTFE
8. Манжета сальника	Нерж. сталь AISI 304
9. Ручка	Нерж. сталь AISI 304
10. Гроверная шайба	Нерж. сталь AISI 304
11. Гайка	Нерж. сталь AISI 304
12. Покрытие ручки	Винил
13. Болт	Нерж. сталь AISI 304
14. Гайка	Нерж. сталь AISI 304
15. Уплотнение по шару	PTFE

Краны шаровые двухходовые из нержавеющей стали серии BV17 DN 15–100 мм, PN 4,0 МПа (Торговый Дом АДЛ, Россия)

Применение

Шаровые краны BV17 используются в качестве запорной трубопроводной арматуры на следующих средах: вода, пар (до 0,8 МПа), сжатый воздух (до 0,6 МПа), спирты (до 0,6 МПа), слабоагрессивные среды. Конструкция полнопроходная, разборная.

Технические характеристики

Максимальное рабочее давление		4,0 МПа
Максимальная рабочая температура	старая серия	-60...+200 °С
	новая серия	-60...+220 °С
Присоединение		фланцы по DIN

Спецификация

1. Корпус	Нерж. сталь AISI 351
2. Фланцевая часть	Нерж. сталь AISI 351
3. Седло	PTFE
4. Шар	Нерж. сталь AISI 316
5. Шток	Нерж. сталь AISI 316
6. Уплотнение штока	PTFE
7. Сальник	PTFE
8. Манжета сальника	Нерж. сталь AISI 304
9. Ручка	Нерж. сталь AISI 304
10. Гроверная шайба	Нерж. сталь AISI 304
11. Гайка	Нерж. сталь AISI 304
12. Покрытие ручки	Винил
13. Болт	Нерж. сталь AISI 304
14. Гайка	Нерж. сталь AISI 304
15. Гроверная шайба	Нерж. сталь AISI 304
16. Упор	Нерж. сталь AISI 304

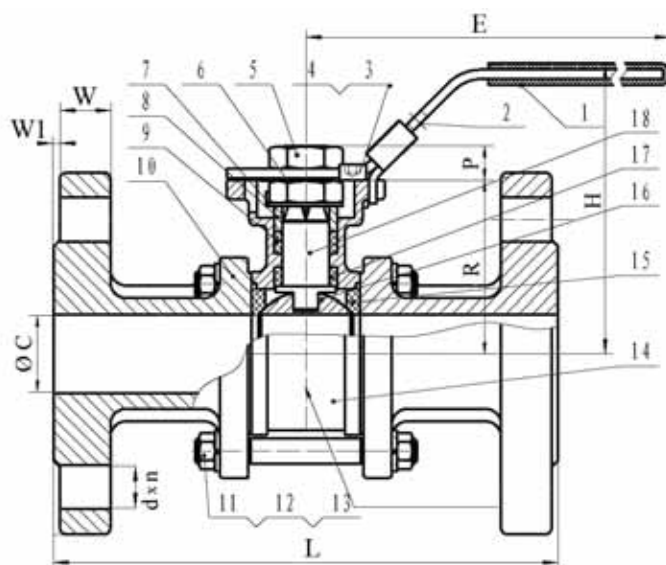
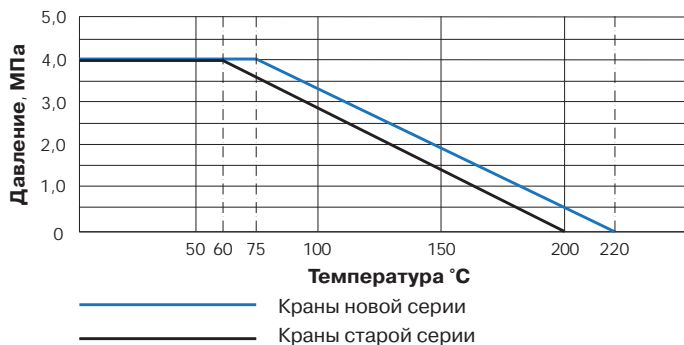


Диаграмма «Температура — Давление»



Коэффициент пропускной способности, (м³/ч)

DN, (мм)								
15	20	25	32	40	50	65	80	100
18	38	60	105	170	255	480	910	1500

Пример заказа: BV17.04.080.40.ф/ф — (кран серии BV17, корпус из нержавеющей стали, DN 80, PN 4,0 МПа, присоединение фланцевое).

Габаритные размеры и технические данные

Артикул	DN		Размеры, (мм)										Масса, (кг)
	мм	дюймы	Ø С	R	P	T	H	E	W	W1	d x n	L	
BL01C359489	15	1/2"	15	45	65	95	54	102	16	2	14 x 4	130	1,9
BL01C359490	20	3/4"	20	58	75	105	54	102	18	2	14 x 4	150	2,4
BL01C359492	25	1"	25	68	85	115	64	132	18	2	14 x 4	160	3,1
BL01C359493	32	1 1/4"	32	78	100	140	67	132	18	2	18 x 4	180	4,8
BL01C359494	40	1 1/2"	38	88	110	150	75	167	18	3	18 x 4	200	6,3
BL01C359495	50	2"	50	102	125	165	80	167	20	3	18 x 4	230	7,7
BL01C359496	65	2 1/2"	65	122	145	185	90	192	22	3	18 x 8	290	13,7
BL01C359497	80	3"	80	138	160	200	98	192	24	3	18 x 8	310	19,2
BL01C359498	100	4"	100	162	190	235	137	252	24	3	22 x 8	350	30,1

Краны шаровые из нержавеющей стали серии BV17, межфланцевые DN 15–100 мм, PN 4,0 / 1,6 МПа (Торговый Дом АДЛ, Россия)

Применение

Используется в качестве запорной арматуры на средах: вода, пар, сжатый воздух, спирты, слабоагрессивные среды, а также среды неактивные по отношению к материалам крана.

Технические характеристики

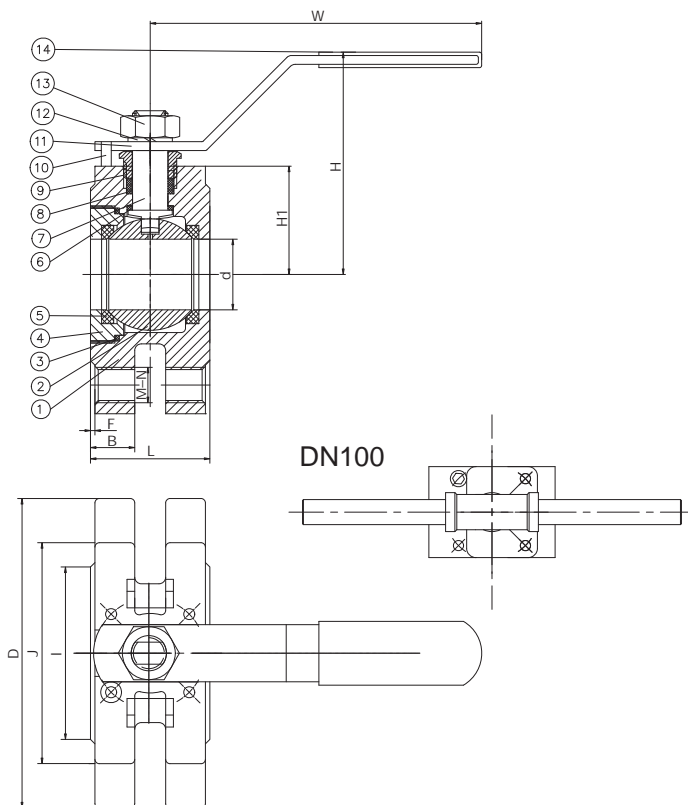
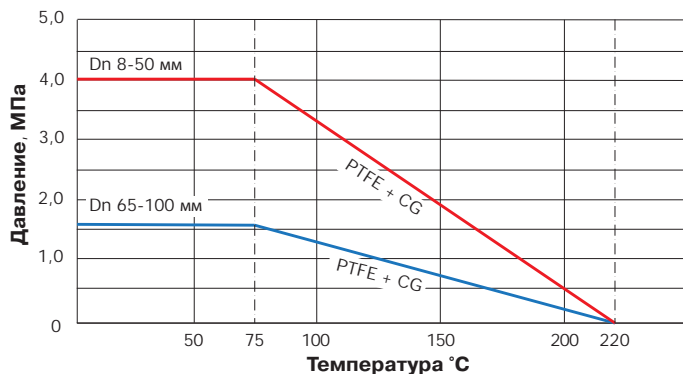
	DN 15–50	DN 65–100
Максимальное давление	4,0 МПа	1,6 МПа
Рабочая температура	–60...+220 °С	
Присоединение	Межфланцевое	

Спецификация

1. Корпус	Нерж. сталь AISI 351
2. Шар	Нерж. сталь AISI 351
3. Уплотнение по корпусу	PTFE
4. Крышка	Нерж. сталь AISI 351
5. Седло	PTFE+CG
6. Шток	PTFE
7. Уплотнительное кольцо	Нерж. сталь AISI 316
8. Уплотнитель штока	PTFE
9. Упорное кольцо	Нерж. сталь AISI 304
10. Ограничитель поворота	Нерж. сталь AISI 304
11. Ручка	Нерж. сталь AISI 201
12. Шайба	Нерж. сталь AISI 304
13. Гайка	Нерж. сталь AISI 304
14. Покрытие ручки	Винил

Пример заказа: BV17.04.25.40.м/ф — (DN 25 мм, PN 4,0 МПа, нерж. сталь, присоединение межфланцевое).

Диаграмма «Температура — Давление»



Габаритные размеры и технические данные

Артикул (с iso-фланцем)	DN		Размеры, (мм)									
	мм	дюймы	d	L	H	W	F	B	M-N	D	J	H1
BL01D342737*	15	1/2"	15	32	65	110	2	-	M12-4	95	65	41,5
BL01D342738	20	3/4"	20	38	73	120	2	-	M12-4	105	75	41,5
BL01D342739	25	1"	25	44	84	135	2	-	M12-4	115	85	44
BL01D342740	32	1 1/4"	32	54	100	150	2	16	M16-4	135	100	49
BL01D342741	40	1 1/2"	38	62	103	150	2	16	M16-4	145	110	52,5
BL01D342743	50	2"	46	72	108	180	2	16	M16-4	160	125	62,5
BL01D342744	65	2 1/2"	64	95	136	240	2	18	M16-4	180	145	77,5
BL01D342745	80	3"	76	120	160	300	2	20	M16-8	195	160	88
BL01D342746	100	4"	92	140	175	360	2	20	M16-8	215	180	98,5

* без iso-фланца.

Краны шаровые двухходовые из нержавеющей стали BV18 DN 15–150 мм, PN 1,6/4,0 МПа (Торговый Дом АДЛ, Россия)

Применение

Используется в качестве запорной арматуры на средах: вода, пар, спирты, сжатый воздух, слабоагрессивные среды. Конструкция полнопроходная, разборная.

Технические характеристики

	DN 15–50	DN 65–150
Максимально допустимое давление	4,0 МПа	1,6 МПа
Рабочая температура	–60...+220 °С	
Присоединение	фланцевое по DIN (EN1092-1)	



Спецификация

1. Корпус	Нерж. сталь CF-8M
2. Корпус отв. часть	Нерж. сталь CF-8M
3. Шар	Нерж. сталь 316
4. Седло	PTFE+CG
5. Уплотнение корпуса	PTFE
6. Упорная шайба	PTFE
7. Уплотнительное кольцо	VITON
8. Набивка	PTFE
9. Шток	Нерж. сталь 316
10. Сальник	Нерж. сталь 316
11. Тарельчатая шайба	Нерж. сталь 301
12. Гайка	Нерж. сталь 304
13. Рукоятка	Нерж. сталь 201
14. Шпилька	Нерж. сталь 304
15. Гайка	Нерж. сталь 304
16. Стопорная шайба	Нерж. сталь 304

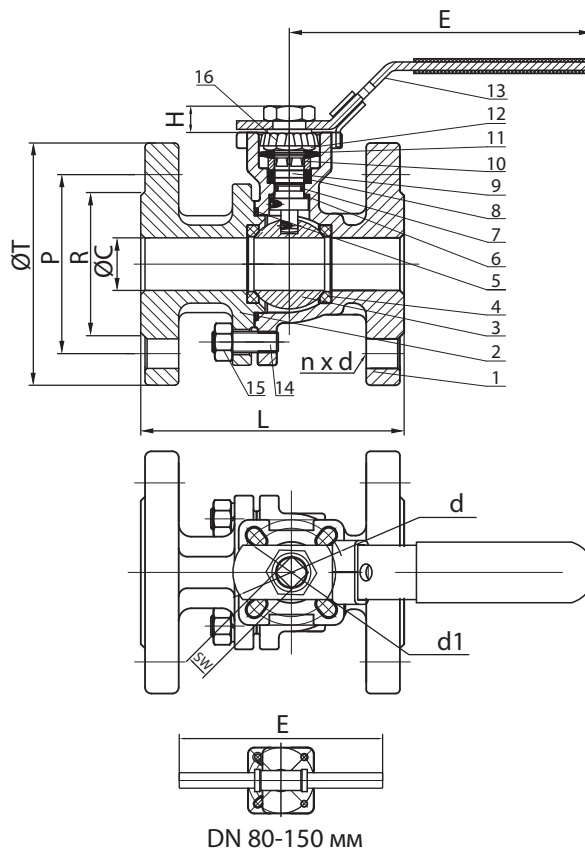
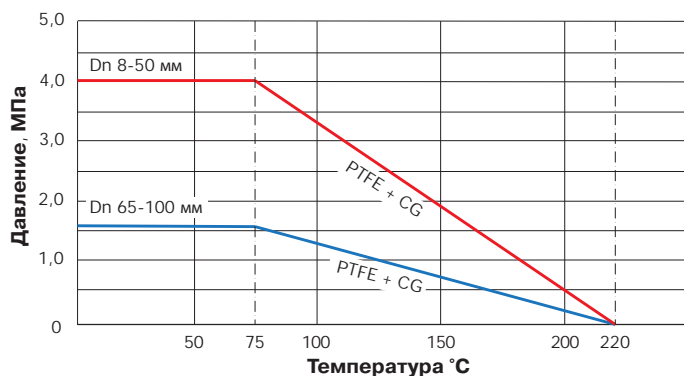


Диаграмма «Температура — Давление»



Габаритные размеры и технические данные

Артикул (с iso-фланцем)	DN, (мм)	Размеры, (мм)											Масса, (кг)
		L	E	T	P	R	H	d x n	d	d1	SW		
BL01C342756	15	115	130	95	65	45	12	4 x 14	42	50	11	2,4	
BL01C342757	20	120	130	105	75	58	12	4 x 14	42	50	11	3,0	
BL01C342758	25	125	160	115	85	68	12	4 x 14	42	50	11	3,5	
BL01C342759	32	130	160	140	100	78	12	4 x 18	42	50	11	5	
BL01C342760	40	140	200	150	110	88	16	4 x 18	50	70	14	7	
BL01C342761	50	150	200	165	125	102	16	4 x 18	50	70	14	8	
BL01C342762	65	170	210	185	145	122	19	4 x 18	70	102	17	17	
BL01C342763	80	180	400	200	160	138	24	8 x 18	102	125	22	21	
BL01C342764	100	190	400	220	180	158	24	8 x 18	102	125	22	30	
BL01C368692	125	325	840	250	210	188	30	8 x 18	125	140	30	52	
BL01C342765	150	350	840	285	240	212	30	8 x 22	125	140	30	75	

Краны шаровые двухходовые межфланцевые из углеродистой стали серии BV17 DN 10–250, PN 4,0 МПа (Торговый Дом АДЛ, Россия)

Применение

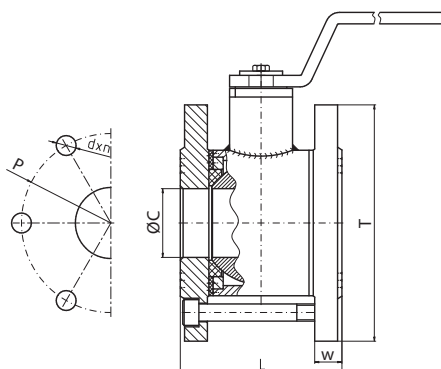
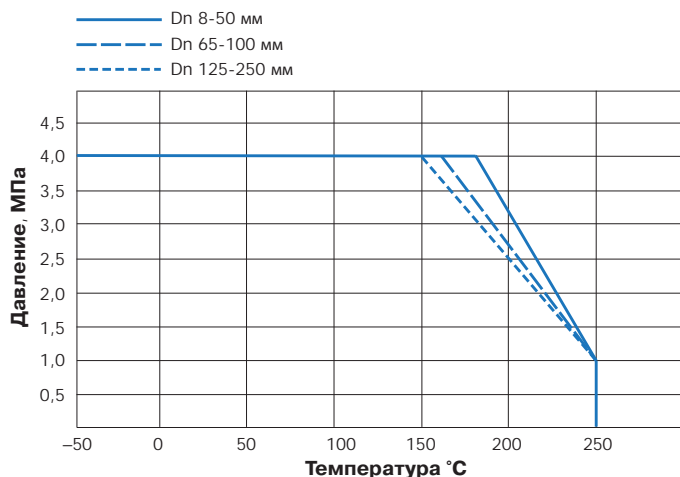
Для использования в химической, нефтехимической, нефтегазовой, пищевой, целлюлозно-бумажной, горнодобывающей, сталелитейной промышленности, в паровых и пароконденсатных системах и системах водоснабжения.

Технические характеристики

Условный диаметр, (мм)	10–250
Условное давление, МПа	4,0
Рабочая температура	–40...+250 °С*
Присоединение	межфланцевое
Управление	рукоятка, редуктор, пневмопривод, электропривод

* зависит от применяемых материалов и рабочих сред.

Диаграмма «Температура – Давление»



Спецификация

Корпус	Угл. сталь 1.0038
Шар	1.4301
Шток	Нерж. сталь 1.4301
Уплотнение шара	PTFE с графитом
Уплотнение штока	PTFE с графитом
Рукоятка	1.0038

Габаритные размеры и технические данные

Артикул	DN, (мм)	Ø C, (мм)	L, (мм)	T, (мм)	P, (мм)	d x n	W, (мм)	Масса, (кг)
–	10	10	54	90	60	14 x 4	14	1,2
BL02A210347	15	15	54	95	65	14 x 4	14	1,4
BL02A210349	20	20	72	105	75	14 x 4	16	2,6
BL02A210348	25	25	74	115	85	14 x 4	16	2,9
BL02A210350	32	32	86	140	100	18 x 4	18	4
BL02A210351	40	40	94	150	110	18 x 4	18	5,1
BL02A210352	50	50	113	165	125	18 x 4	20	8,9
BL02A210353	65	62	123	185	145	18 x 4	22	10,6
BL02A210355	80	75	141	200	160	18 x 8	24	13,5
BL02A210356	100*	85	161	235	190	22 x 6 M20 x 2	26	18,7
–	125	105	183	270	220	26 x 8	28	26,5
–	150**	130	210	300	250	26 x 8	30	40,2
–	200***	162	258	360	310	29,5 x 12	32	69,5
–	250***	200	324	425	370	32,5 x 12	35	107

* типоразмер DN 100 и выше — неполнопроходные конструкции.

** рекомендуется применение редуктора.

*** только с редуктором.

Краны шаровые трехходовые из нержавеющей стали серии BV3 без ISO-фланца под привод DN 8–50 мм, PN 4,0–6,3 МПа (Торговый Дом АДЛ, Россия)

Применение

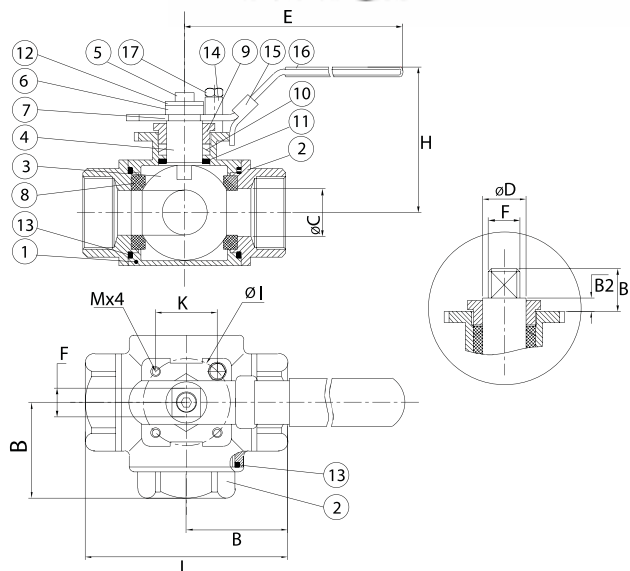
Шаровые краны BV3 используются в качестве запорной трубопроводной арматуры на следующих средах: вода, пар (до 8 МПа), сжатый воздух (до 6 МПа), спирты (до 6 МПа), слабоагрессивные среды. Конструкция полупроходная.

Технические характеристики

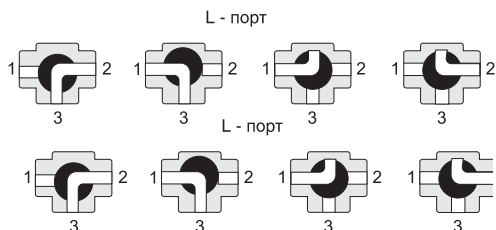
Максимальное давление	6,3 МПа
Рабочая температура	-60...+220 °C
Присоединение	Внутренняя резьба BSP

Спецификация

1. Корпус	Нерж. сталь AISI 316
2. Резьбовая часть	Нерж. сталь AISI 316
3. Шар	Нерж. сталь AISI 316
4. Шток	Нерж. сталь AISI 316
5. Гайка штока	Нерж. сталь AISI 304
6. Втулка штока	Нерж. сталь AISI 304
7. Рукоятка	Нерж. сталь AISI 304
8. Седло	PTFE
9. Манжета сальника	Нерж. сталь AISI 304
10. Уплотнение штока	PTFE
11. Уплотнительное кольцо	PTFE
12. Шайба	Нерж. сталь AISI 304
13. Уплотнение корпуса	PTFE
14. Упор	Нерж. сталь AISI 304
15. Замок	Нерж. сталь AISI 304
16. Покрытие рукоятки	Винил
17. Стопорный болт	Нерж. сталь AISI 304



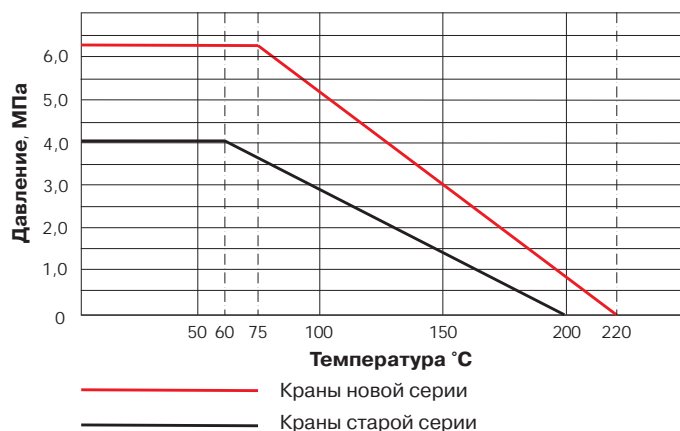
Возможные конфигурации



Коэффициент пропускной способности, (м³/ч)

DN, (мм)							
8	10	15	20	25	32	40	50
6,1	9,6	15	25	38	60	105	140

Диаграмма «Температура – Давление»



Габаритные размеры и технические данные

DN, (мм)	L-порт					T-порт					Масса, (кг)
	Артикул	Размеры, (мм)				Артикул	Размеры, (мм)				
	PN 4,0	Ø d	L	H	E	PN 6,3	Ø d	L	H	E	
8	BL01B359503	9,4	58	45	100	BL01B359525	8	65	49	100	0,6
10	BL01B359504	9,4	58	45	100	BL01B359526	8	65	49	100	0,6
15	BL01B359506	12,7	61,5	58	100	BL01B359527	10	71,4	58	110	0,7
20	BL01B359508	17,3	76	60	130	BL01B359532	15	82,8	65	120	1,1
25	BL01B359511	20,5	85	77	165	BL01B359533	18	89,6	70	150	1,75
32	BL01B359512	25	102	79	165	BL01B359535	24	122	78	150	2,42
40	BL01B359513	32	112	92	190	BL01B359536	32	138,2	86	180	3,4
50	BL01B359519	38	138	105	190	BL01B359537	38	151,6	96	180	5,45

Краны шаровые трехходовые из нержавеющей стали серии BV3 с ISO-фланцем под привод DN 8–50 мм, PN 4,0–6,3 МПа (Торговый Дом АДЛ, Россия)

Применение

Шаровые краны BV3 используются в качестве запорной трубопроводной арматуры на следующих средах: вода, пар (до 8 МПа), сжатый воздух (до 6 МПа), спирты (до 6 МПа), слабоагрессивные среды. Конструкция полупроходная. Возможна установка пневмо и электро приводов.

Технические характеристики

Максимальное давление	6,3 МПа
Рабочая температура	-60...+220 °С
Присоединение	Внутренняя резьба BSP

Спецификация

1. Корпус	A351
2. Крышка	A351
3. Седло	RPTFE
4. Прокладка	PTFE
5. Уплотнение штока	PTFE
6. Прижим	304
7. Тарельчатая пружина	301
8. Гайка	304
9. Шайба	304
10. Скоба	304
11. Шток	304
12. Направляющая	NRB
13. Прокладка	PTFE
14. Шар	A351
15. Фиксатор положения	304
16. Рукоять	304
16. Покрытие рукоятки	Винил
18. Крышка боковая	A351

Габаритные размеры и технические данные

DN		Размеры, (мм)					Масса, (кг)	ISO фланец
диаметр	тип порта	∅ d	L2	H	LH	J		
15	L/T	12,5	79	42	163	9	0,7	F04
20	L/T	16	83	49	165	9	1,1	F04
25	L/T	20	104	59,5	190	11	1,75	F05
32	L/T	25	111	63	195	11	2,42	F05
40	L/T	32	126	73,5	227	14	3,4	F07
50	L/T	38	147	82,8	235	14	5,45	F07

Артикулы

DN, (мм)	С фланцем			
	Т-порт		L-порт	
	PN 4,0	PN 6,3	PN 4,0	PN 6,3
8	-	BL01B403115	-	BL01B403113
10	BL01B103182	BL01B403017	BL01B103171	BL01B403019
15	BL01B103183	BL01B403016	-	BL01B384325
20	BL01B103184	BL01B403049	-	BL01B384330
25	-	BL01B384335	BL01B103176	BL01B384331
32	-	BL01B384336	BL01B103177	BL01B403013
40	BL01B103187	BL01B403015	BL01B103178	BL01B384333
50	-	BL01B384337	BL01B103180	BL01B384334

Коэффициент пропускной способности, (м³/ч)

DN, (мм)							
8	10	15	20	25	32	40	50
6,1	9,6	15	25	38	60	105	140

Пример заказа: BV03L.04.025.63.P/P (кран серии BV3, корпус из нержавеющей стали, DN 25, PN 63, присоединение резьбовое).

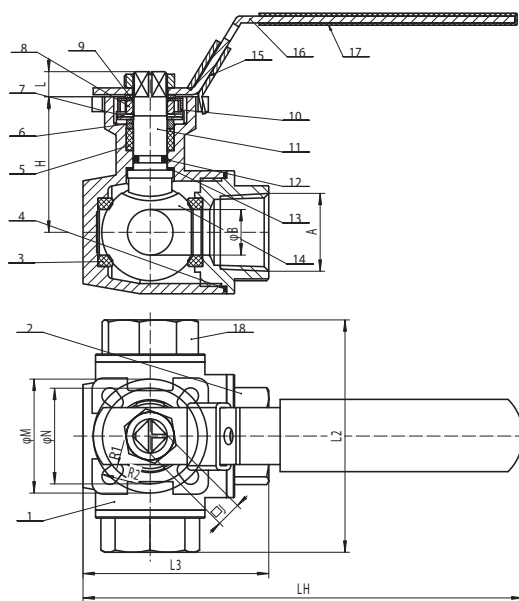
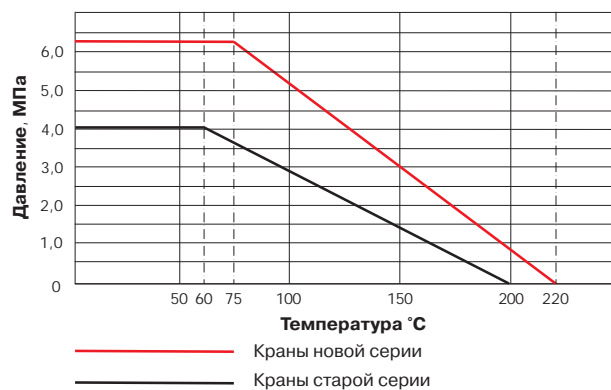
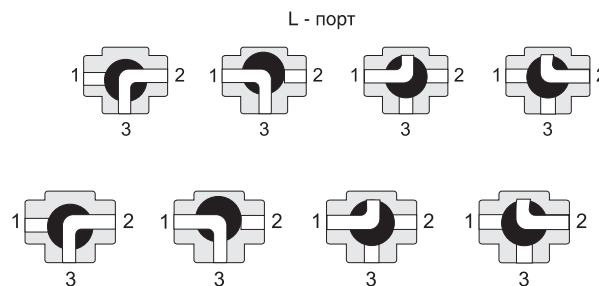


Диаграмма «Температура – Давление»



Возможные конфигурации



По вопросам продаж и поддержки обращайтесь:

Архангельск +7 (8182) 45-71-35	Кемерово +7 (3842) 21-56-70	Новосибирск +7 (383) 235-95-48	Сочи +7 (862) 279-22-65
Астрахань +7 (8512) 99-46-80	Киров +7 (8332) 20-58-70	Омск +7 (381) 299-16-70	Ставрополь +7 (8652) 57-76-63
Барнаул +7 (3852) 37-96-76	Краснодар +7 (861) 238-86-59	Орел +7 (4862) 22-23-86	Сургут +7 (3462) 77-96-35
Белгород +7 (4722) 20-58-80	Красноярск +7 (391) 989-82-67	Оренбург +7 (3532) 48-64-35	Тверь +7 (4822) 39-50-56
Брянск +7 (4832) 32-17-25	Курск +7 (4712) 23-80-45	Пенза +7 (8412) 23-52-98	Томск +7 (3822) 48-95-05
Владивосток +7 (4232) 49-26-85	Липецк +7 (4742) 20-01-75	Пермь +7 (342) 233-81-65	Тула +7 (4872) 44-05-30
Волгоград +7 (8442) 45-94-42	Магнитогорск +7 (3519) 51-02-81	Ростов-на-Дону +7 (863) 309-14-65	Тюмень +7 (3452) 56-94-75
Екатеринбург +7 (343) 302-14-75	Москва +7 (499) 404-24-72	Рязань +7 (4912) 77-61-95	Ульяновск +7 (8422) 42-51-95
Ижевск +7 (3412) 20-90-75	Мурманск +7 (8152) 65-52-70	Самара +7 (846) 219-28-25	Уфа +7 (347) 258-82-65
Казань +7 (843) 207-19-05	Наб.Челны +7 (8552) 91-01-32	Санкт-Петербург +7 (812) 660-57-09	Хабаровск +7 (421) 292-95-69
Калуга +7 (4842) 33-35-03	Ниж.Новгород +7 (831) 200-34-65	Саратов +7 (845) 239-86-35	Челябинск +7 (351) 277-89-65
			Ярославль +7 (4852) 67-02-35

сайт: bv.pro-solution.ru | эл. почта: bkv@pro-solution.ru
телефон: 8 800 511 88 70